

پژوهش حاضر با هدف تعیین نقش میانجی ارزیابی اولیه چالشی موقعیت‌ها در ارتباط بین جهت‌گیری مذهبی درونی و رفتارهای سلامت روانی، معنوی و جسمانی انجام گرفت. ۳۰۰ دانش‌آموز دختر دبیرستان‌های شهر تبریز با استفاده از نمونه‌گیری خوشه‌ای تصادفی انتخاب شدند. به‌منظور جمع‌آوری داده‌ها از مقیاس‌های پرسشنامه جهت‌گیری مذهبی، پرسشنامه ویژگی‌ها و رفتارهای سلامت جسمی، ذهنی و معنوی و مقیاس ارزیابی وقایع زندگی استفاده گردید. مدل نظری با استفاده از روش معادلات ساختاری مورد ارزیابی قرار گرفت. نتایج پژوهش نشان داد که مدل از برازش مناسب برخوردار است. اثر مستقیم جهت‌گیری مذهبی درونی بر سلامت روانی، جسمی و معنوی معنی‌دار نبود اما اثر غیرمستقیم جهت‌گیری مذهبی درونی از طریق ارزیابی اولیه چالش‌برانگیز موقعیت‌ها بر سلامت روانی، معنوی و جسمی معنی‌دار بود

■ واژگان کلیدی:

ارزیابی چالش، مذهب درونی، رفتارهای سلامت جسمی، روانی و معنوی، مدل معادلات ساختاری

رابطه بین جهت‌گیری مذهبی درونی و رفتارهای سلامت جسمی، روانی و معنوی و نقش واسطه‌ای ارزیابی چالش‌برانگیز بودن

رحیم بدری گرگری

دانشیار گروه علوم تربیتی دانشگاه تبریز
badri_rahim@yahoo.com

ابوالفضل فرید

استادیار گروه علوم تربیتی دانشگاه شهید مدنی تبریز
abolfazlfarid@yahoo.com

مقدمه

مذهب تأثیر عمیقی بر تمام زندگی انسان دارد. از جمله تأثیرات مذهب که محققان بر آن تأکید دارند اثر مثبت آن بر رفتار سلامت است. رفتار سلامت به عنوان یک فرایند فعال آگاه بودن و داشتن قدرت انتخاب بوده و آن را شیوه‌ای از زندگی دانسته‌اند که فرد نسبت به همه ابعاد بدن و ذهن حساس بوده و در مقابل آنها احساس مسئولیت می‌نماید. بیشتر تعاریف سلامت بر ابعاد سه گانه زیر تأکید دارند: الف. سلامت ذهنی که توانایی عمل بر روی اطلاعات، روشن نمودن ارزش‌ها و عقاید و به کار گرفتن ظرفیت تصمیم‌سازی است. ب. سلامت جسمانی که تلاش فرد بر افزایش آگاهی خود از رفتارهای تغذیه سالم و انجام تمرین‌های بدنی و همچنین واری‌های نشانه‌های ابتدایی بیماری‌ها و محافظت از خود در مقابل خطرات می‌باشد. ج. سلامت معنوی که در آن تمرکز اصلی بر احساس رضایت فردی و اطمینان به باورهای معنوی و نیروی درونی خود است (هی و کالدران و کارول^۱، ۲۰۰۶). رابطه مذهب و سلامت از جهات مختلف مهم به نظر می‌رسد. زیرا افرادی که در فعالیت‌های مذهبی شرکت می‌کنند و یا باورهای مذهبی دارند بیشتر هستند. مطالعات پیمایشی نشان می‌دهد که ۵۹٪ از افراد، مذهب را در زندگی خود مهم تلقی می‌کنند و ۴۷٪ در مراسم مذهبی شرکت می‌کنند (پژوهش بارنا^۲، ۲۰۰۵). در یک نظرسنجی که توسط مؤسسه گالوپ بر روی ۵۰ هزار نفر از مردم ۶۰ کشور جهان انجام شده است، نشان داد که ۸۷٪ درصد از افراد جامعه به مذهب باور دارند. در آمریکای شمالی ۶۲٪ به وجود خدا معتقد بوده و ۸۳٪ از افرادی که به خداوند باور دارند معتقدند که خداوند به کارهای خوب آنها پاداش می‌دهد (هنینینگارد، آرنوآ^۳، ۲۰۰۸).

یافته‌های پژوهشی بال، آرمستید و اوستین^۴ (۲۰۰۳) در نوجوانان آفریقایی - آمریکایی نشان داد سطوح بالاتر باورهای مذهبی با عزت نفس بیشتر و کارکردهای روان‌شناختی بهتر مرتبط است. تورسن و هریس (به نقل از بیانی و همکاران، ۱۳۸۶) در پژوهش خود اظهار داشته‌اند که عقاید و باورهای مذهبی بر سلامت جسمی و روانی بزرگسالان اثر مثبتی دارد. به‌طور کلی تحقیقات بیانگر آن است که ارتباط مثبت بین مذهب و سلامت روان وجود دارد اما در برخی از تحقیقات ارتباطی مبهم و نامفهوم

1. Hey, Calderon & Carroll

2. Barna Research

3. Henningsgaard, Arnau

4. Ball, Armistead & Austin

بین جنبه‌های مختلف دینداری و سازگاری روان‌شناختی گزارش شده است (بیانی و همکاران، ۱۳۸۶). در فراتحلیلی که در زمینه مطالعات مذهبی و سلامت روانی انجام شده است، نشان داد که در ۴۷٪ مطالعات رابطه‌ای مثبت بین مذهب و سلامت روانی وجود دارد، ۲۳٪ رابطه‌ای منفی و در ۳۰٪ آنها رابطه معنی‌داری دیده نشد (پاین، برگین، بیلمی و جنکیز^۱، ۱۹۹۱).

مطالعات دقیق‌تر در زمینه تأثیر مذهب بر سلامت روانی و اینکه چرا برخی مطالعات بیانگر تأثیر منفی مذهب بر سلامت روانی یا جسمانی است، پژوهشگران را بر آن داشت تا تأثیر انواع مذهب را مورد مطالعه قرار دهند. در این راستا آلپورت به نوع جهت‌گیری مذهبی اشاره می‌کند (آلپورت، ۱۹۶۸). از نظر او مذهب طیفی است که از یک‌سو برای افراد معنایی ابزاری دارد و از سوی دیگر نوعی معنا و معنایی است که خود‌انگیزه اصلی زندگی است و ارزش درونی دارد و به دیگر محرک‌ها نیازی ندارد. با توجه به این تقسیم‌بندی، فرض آلپورت این بود که مذهب بیرونی‌تر کمتر از مذهب درونی جنبه درمان‌گرانه و پیشگیرانه دارد. مذهب درونی به شکل ابزاری نیست و همچنین وسیله‌ای برای کنترل ترس‌ها و کسب آسایش و راحتی و یا تلاش برای والاگرایی جنسی یا آرزوهای کمال‌جویانه نیست. این مذهب یک تعهد همه‌جانبه است. این تعهد علاوه بر اینکه هوشمندانه است، اساساً انگیزشی است. چنین مذهبی هر آنچه را در تجربه خود قرار گیرد پوشش می‌دهد و هر آنچه فراتجربی باشد نیز از دایره آن خارج نیست. این مذهب خانه‌ای برای حقایق علمی و حقایق عاطفی و مشتاق تعهد به یک وحدت‌یافتگی ایده‌آل در زندگی شخصی است. او معتقد بود که تنها مذهب با جهت‌گیری درونی است که سلامت روانی را تضمین می‌کند (آلپورت، ۱۹۶۸). همان‌طور که روشن شد در جهت‌گیری مذهبی درونی ایمان به‌خودی خود به‌عنوان یک ارزش متعالی تلقی می‌شود و یک تعهد انگیزش‌فراگیر نه وسیله‌ای برای دستیابی به اهداف در نظر گرفته می‌شود. اما در جهت‌گیری مذهبی بیرونی، مذهب امری خارجی و ابزاری برای ارضای نیازهای فردی از قبیل مقام و امنیت مورد استفاده قرار می‌گیرد. به‌عبارت دیگر از دین به‌عنوان وسیله‌ای برای رسیدن به حاجات خود استفاده می‌کند (خداپناهی و خاکسار بلداجی، ۱۳۸۴).

برگین^۱ (۱۹۸۳) نیز معتقد بود دلیل ناهمخوانی یافته‌های پژوهشی در زمینه سلامت و مذهب، عدم تفکیک دو گروه افراد مذهبی درونی و بیرونی از یکدیگر می‌باشد. نتایج تحقیق وی نشان داد که مذهب تأثیر مثبت بر سلامت روان افراد واجد جهت‌گیری مذهبی درونی دارد. در حالی که افراد دارای جهت‌گیری مذهبی بیرونی نه تنها سودی نمی‌برند بلکه نتایج منفی نیز دامنگیر آنها خواهد شد.

نانمیکر، مک کنیلی و بلوم^۲ (۲۰۰۳) نشان دادند باور مذهبی مربوط به حوزه عمومی و خصوصی^۳ هر دو، حالت حمایت‌کننده در مقابل مصرف سیگار، الکل و ماری‌جوآنا در نوجوانان دارد. آنها گزارش نمودند باور مذهبی مربوط به حوزه خصوصی اثر حمایت‌کنندگی بیشتری در مقابل سوء مصرف مواد دارد. همچنین روشن شد باور مذهبی مربوط به حوزه خصوصی با گرایش کمتر به خودکشی مرتبط است. پارک، کوهن و هرب (به نقل از بیانی و همکاران، ۱۳۸۶) تأیید کردند در بین پیروان مذهب پروتستان هر قدر که میزان جهت‌گیری مذهبی درونی بالاتر باشد، احتمال ابتلا به افسردگی کمتر است.

در ایران نیز برخی تحقیقات رابطه مذهب درونی را با مؤلفه‌های روان‌شناختی مورد بررسی قرار داده‌اند. از جمله مشخص شده است که دلبستگی ایمن در دانشجویانی که دارای جهت‌گیری مذهبی درونی هستند بیش از دانشجویان دارای جهت‌گیری مذهبی بیرونی است (خوانین‌زاده، اژه‌ای و مظاهری، ۱۳۸۴). در پژوهش دیگر نشان داده شده است که هر چه جهت‌گیری مذهبی درونی تر می‌شود سلامت روانی بالاتر می‌رود. از طرف دیگر هر چه جهت‌گیری فرد در زمینه مذهبی بیرونی تر می‌شود احساس خستگی و نشانه‌های بدنی نیز بیشتر می‌شود (جان‌بزرگی، ۱۳۸۶). افراد با جهت‌گیری درونی از نظر سازگاری کلی، اجتماعی، هیجانی و تندرستی نسبت به افراد با جهت‌گیری مذهبی بیرونی وضعیت مناسب‌تری دارند (خداپناهی و خاکسار بلداجی، ۱۳۸۴). تحقیقات متعدد دیگر مانند جهت‌گیری مذهبی با ویژگی‌های روان‌شناختی مانند سرسختی و شادکامی (آزموده، شهیدی و دانش، ۱۳۸۶)، جهت‌گیری مذهبی با سلامت روانی (بهرامی مشعوف، ۱۳۷۳؛ اسلامی، ۱۳۷۶ و گله دار و ساکی به نقل از بهرامی، احسان و تاشک، ۱۳۸۳) نیز مورد بررسی قرار گرفته است.

1. Bergin

2. Nonnemaker, McNeely & Blum

3. Public and Private Domains of Religiosity

علیرغم آنکه تاکنون در خصوص پیامدهای روان‌شناختی مذهب، نتایج پژوهشی کافی منتشر شده است، هنوز تبیین ساختارهای روان‌شناختی مذهب درونی و نیز چگونگی اثرگذاری آن بر سلامت روانی بسیار محدودند و ضروری است این بخش از روان‌شناسی مذهب بیش از گذشته مورد توجه محققین قرار گیرد.

به نظر می‌رسد اعتقادات مذهبی می‌توانند آثار مثبت و یا منفی بر سلامت روان داشته باشند و شخص بر اساس دیدگاه‌های مذهبی خود رویدادهای مشابه را به شیوه‌های کاملاً متفاوت تعبیر نماید. برای مثال، در مطالعه تایلر (نقل از پارک^۱ و همکاران، ۱۹۹۰) بر روی بیماران سرطانی مشاهده شد که بعضی از آنها، سرطان را به‌عنوان یک مبارزه یا آزمایش الهی که از طرف خداوند برای ایمان آنها طرح شده است می‌دانستند، در حالی که عده‌ای دیگر آن را به‌عنوان یک تهدید در نظر می‌گرفتند.

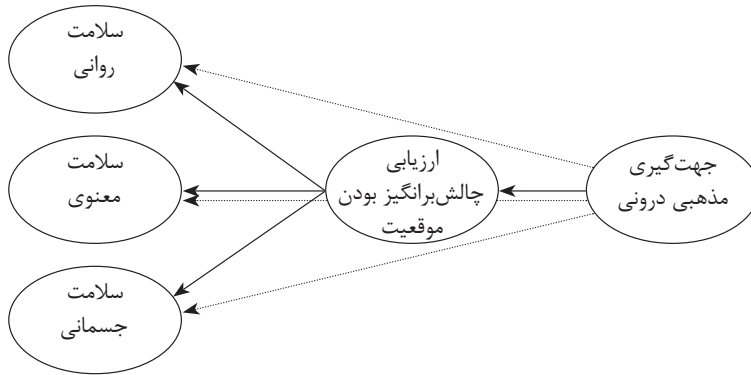
در زمینه نقش فرایندهای روان‌شناختی مذهب بر بهزیستی روان‌شناختی، تاکنون دو دیدگاه وجود داشته است. در اولین دیدگاه پرگمانت (۱۹۹۹) دو نوع مکانیزم مذهبی مثبت و منفی را طرح نمودند. آنها به این نتیجه رسیدند که روش‌های مقابله‌ای مذهبی مثبت با علائم آشفتگی کمتری و مقابله مذهبی منفی با سطوح بالاتر افسردگی و علائم بیماری‌های روانی مرتبط است.

دیدگاه دوم تلاش دارد برخی از تبیین‌های روان‌شناسی اجتماعی، شخصیتی و شناختی مانند خوش‌بینی، سبک‌های اسنادی و روان‌نژندی را در تبیین رابطه سلامت روانی و جهت‌گیری دینی به کار برد (مالت‌بای و دی، ۲۰۰۰).

در دیدگاه دیگر نقش ارزیابی شناختی در رابطه بین جهت‌گیری دینی و بهزیستی روان‌شناختی مورد بررسی قرار گرفته است. مالت‌بای و دی (۲۰۰۳) در پژوهش خود برآزندگی مدلی را مورد تأیید قرار دادند که در آن رابطه بین سلامت روان‌شناختی و جهت‌گیری مذهبی درونی از طریق ارزیابی اولیه چالش‌برانگیز بودن استرس‌ها تعدیل می‌شود. آنها همچنین نشان دادند که رابطه بین جهت‌گیری بیرونی مذهب و بیماری‌های روانی (اضطراب، افسردگی، نارساکنش‌وری اجتماعی و علائم بدنی) از طریق ارزیابی اولیه تهدید و فقدان، میانجی‌گری نمی‌شود.

بر اساس پژوهش‌های مرور شده، دیدگاه‌های نظری و همچنین مدل‌های پیشنهادی مالت‌بای و دی (۲۰۰۳) و با توجه به نقش مذهب در کاهش آسیب‌های نوجوانان و

افزایش تاب‌آوری آنها (نانمیکر و همکاران، ۲۰۰۳) و از طرف دیگر با ملاحظه تفاوت‌های باورهای مذهبی و نوع جهت‌گیری مذهبی زنان و مردان (کلارک و همکاران، ۱۹۹۹؛ مالت‌بای و دی، ۲۰۰۰؛ لویین و تیلور^۲، ۱۹۹۷ و فرارو و کلی‌مور^۳، ۲۰۰۰) و کنترل این تفاوت‌های جنسیتی در تحقیق حاضر تلاش شد تا تأثیر واسطه‌ای مذهب از طریق ارزیابی اولیه چالش‌برانگیز بودن موقعیت‌های استرس بر سلامت روانی، جسمی و معنوی، در دانش‌آموزان دختر ایرانی مورد بررسی قرار گیرد. سؤال پژوهشی که محققان در صدد بررسی آن بودند عبارت از: آیا جهت‌گیری مذهبی درونی از طریق ارزیابی اولیه چالش‌برانگیز بودن موقعیت بر سلامت روانی، جسمی و معنوی دانش‌آموزان دختر تأثیر می‌گذارد؟ (شکل ۱).



شکل ۱: رابطه جهت‌گیری مذهبی درونی، ارزیابی اولیه چالش‌برانگیز بودن موقعیت‌ها و سلامت روانی، جسمانی و معنوی دانش‌آموزان دختر

روش

جامعه، نمونه و روش نمونه‌گیری

جامعه آماری این پژوهش شامل کلیه دانش‌آموزان دختر پایه اول مقطع دبیرستانی بودند که در مدارس ناحیه چهار تبریز در سال تحصیلی ۱۳۸۹-۱۳۸۸ به تحصیل اشتغال داشتند. بر اساس گزارش آماری سازمان آموزش و پرورش تعداد این دانش‌آموزان ۱۵۵۰ نفر می‌باشد. بر اساس جدول کربچ سی و مورگان (کیامنش، ۱۳۷۴) تعداد ۳۰۰ نفر

1. Clark
2. Levin, Taylor
3. Ferraro & Kelley-Moore

به‌عنوان نمونه آماری از این دانش‌آموزان انتخاب شدند که برای انتخاب آنها از روش نمونه‌گیری خوشه‌ای چندمرحله‌ای تصادفی استفاده شد.

ابزارهای پژوهش

پرسشنامه جهت‌گیری مذهبی. در این پژوهش برای ارزیابی جهت‌گیری مذهبی از پرسشنامه ملتبی (۱۹۹۹) استفاده شد. این پرسشنامه سه نوع جهت‌گیری مذهبی درونی، بیرونی شخصی و بیرونی اجتماعی را اندازه‌گیری می‌کند. در این ابزار برای ارزیابی جهت‌گیری درونی (۸ گویه)، جهت‌گیری بیرونی شخصی (۴ گویه) و جهت‌گیری بیرونی اجتماعی (۳ گویه) وجود دارد. در این پژوهش ابتدا ابزار پژوهش به فارسی ترجمه شد. سپس به منظور تأیید عوامل اندازه‌گیری سازه جهت‌گیری مذهبی درونی، تحلیل عاملی تأییدی انجام شد. براونسی و کادک (۱۹۹۳) معتقدند که مقادیر بالاتر از ۰/۹۰ برای شاخص‌های TLI و CFI^۱ حاکی از برازش خوب مدل است. در این ابزار مقدار شاخص‌های TLI، CFI برابر با ۰/۹۲ به دست آمد که برازندگی کامل مدل را نشان می‌دهد و پایایی آن با آلفای کرونباخ برابر با ۰/۸۳ به دست آمد.

پرسشنامه ویژگی‌ها و رفتارهای سلامت جسمی، ذهنی و معنوی^۲: این پرسشنامه توسط هی، کالدران و کارل (۲۰۰۶) تهیه شده است و سه زیر مقیاس سلامت جسمی، ذهنی و معنوی را اندازه‌گیری می‌کند. در این پژوهش ابزار فوق توسط محققان به فارسی ترجمه شد. زمانی که یک ابزار روان‌سنجی از زبانی به زبان دیگر ترجمه می‌شود باید ویژگی‌ها و کیفیت آن از نظر روایی و پایایی مورد مطالعه قرار گیرد. برای این منظور از تحلیل عاملی تأییدی برای بررسی روایی سازه استفاده شد. پس از حذف تعدادی از ماده‌های ابزار، برازش مدل با سه عامل و ۳۱ ماده بررسی شد. با توجه به مقادیر به دست آمده برای شاخص‌های $RMSEA=0/04$ و $TLI=0/94$ ، $CFI=0/90$ بنابراین می‌توان نتیجه گرفت که مدل سه عاملی از برازش خوبی برخوردار است و پایایی آن با آلفای کرونباخ برای هر سه زیر مقیاس سلامت جسمی، ذهنی و معنوی به ترتیب برابر با ۰/۸۹، ۰/۷۶ و ۰/۷۴ به دست آمد.

1. Comparative Fit Index

2. The Body-Mind-Spirit Wellness Behavior and Characteristic Inventory

مقیاس ارزیابی وقایع زندگی^۱: مقیاس ارزیابی وقایع زندگی از ۱۶ گویه خود گزارش دهی تشکیل یافته است که ارزیابی افراد از موقعیت‌های هیجانی را نشان می‌دهد (فرگوسن، ۲۰۰۰). این مقیاس شامل ابعاد سه گانه ارزیابی اولیه تهدید^۲، چالش^۳ و فقدان^۴ می‌باشد. شاخص‌های تحلیل عامل تأییدی CFI=۰/۹۱، TLI=۰/۹۰ و RMSEA=۰/۰۸ برای ارزیابی چالش برانگیز بودن موقعیت‌ها تناسب کامل مدل با داده‌های مشاهده شده را تأیید می‌کند. در پژوهش حاضر ضریب آلفای کرونباخ مقیاس چالش برانگیز بودن موقعیت‌ها برابر با ۰/۷۶ به دست آمد.

یافته‌ها

جدول ۱: شاخص‌های توصیفی متغیرهای پژوهش

متغیرها	میانگین	انحراف معیار
جهت‌گیری مذهبی درونی	۱۵/۱۳۱	۳/۳۷۰
سلامت روانی	۳۰	۶/۳۵
سلامت جسمی	۱۱/۸۶	۳/۴۷
سلامت معنوی	۱۷/۴۲	۵/۲۷
ارزیابی اولیه چالش	۱۱	۵/۵۹

۷۴

جدول ۲: ماتریس همبستگی بین جهت‌گیری مذهبی، ارزیابی اولیه چالش و رفتارهای مربوط به سلامت روانی و جسمانی و معنوی

متغیرها	۱	۲	۳	۴
جهت‌گیری مذهبی درونی	-			
سلامت روانی	۰/۳۳۵*			
سلامت جسمی	۰/۲۹۰*	۰/۴۵۷*		
سلامت معنوی	۰/۳۲۶*	۰/۵۹۵*	۰/۵۰۰*	
ارزیابی اولیه چالش	۰/۱۷۷*	۰/۲۰۲*	۰/۱۵۱*	۰/۱۱۳*

* $p < 0.05$

1. The Appraisal of Life Events Scale
2. Threat
3. Challenge
4. Loss

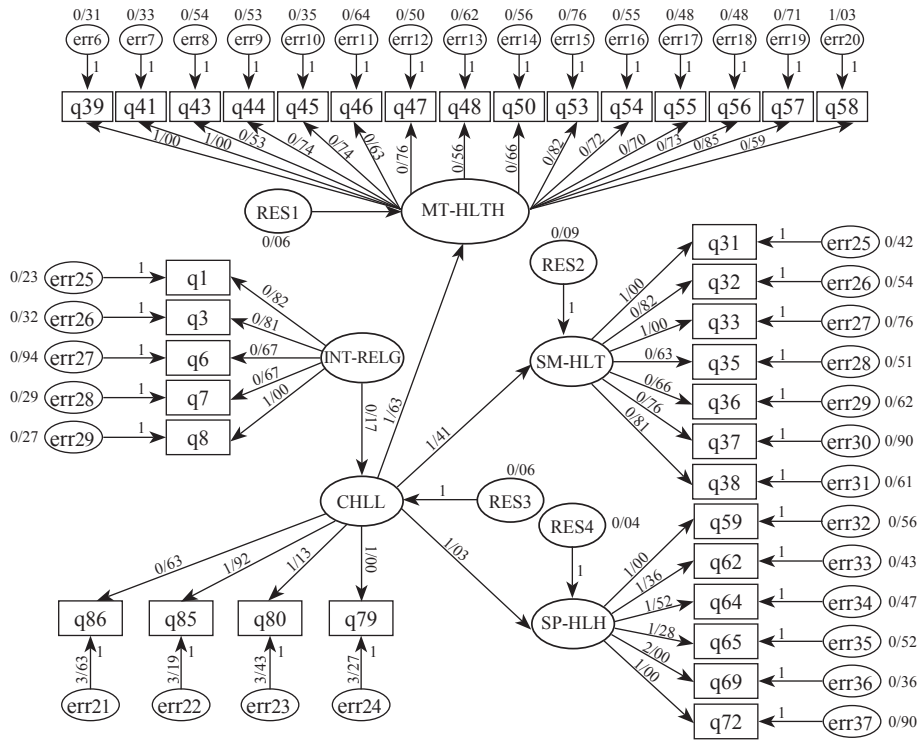
جدول (۲) ماتریس همبستگی جهت‌گیری مذهبی درونی، ارزیابی اولیه چالش‌برانگیز بودن موقعیت‌ها با ابعاد مختلف رفتارهای مرتبط با سلامت را نشان می‌دهد. همان‌گونه که جدول نشان می‌دهد همبستگی به‌دست آمده همسو با مدل پیشنهادی است. جهت‌گیری مذهبی درونی همبستگی مثبت معنی‌داری با ارزیابی اولیه چالش‌برانگیز دارد و هر دو این متغیرها با مؤلفه‌های سلامت جسمانی، معنوی و روانی همبستگی معنی‌داری دارند.

جدول ۳: شاخص‌های آماری برازندگی انطباق

RMSEA	AIC	TLI	CFI	χ^2/df	df	χ^2
۰/۰۳	۷۴۷	۰/۹۰	۰/۹۳	۲/۳۲	۶۸۳	۱۵۸۸/۴۹

۷۵

برای پیش‌بینی رفتارهای سلامت روانی، جسمانی و معنوی، الگوی مفهومی پیشنهاد شده از طریق روش مدل‌یابی ساختاری بررسی و از شاخص مجذور کای (χ^2)، شاخص برازندگی مقایسه‌ای CFI، شاخص تاکر لوئیس یا TLI و شاخص‌های برازش پیش‌بین AIC و مجذور میانگین مربعات خطای تقریب (RMSEA) برای برازندگی الگوها استفاده شد. در جدول (۳) شاخص‌های خوبی برازش الگو یا مدل گزارش شده است. همان‌طور که جدول نشان می‌دهد شاخص مجذور کای در سطح ۰/۰۰۱ معنی‌دار است. اما چون حجم نمونه تقریباً بزرگ است، نمی‌توان بر معناداری آن به‌منزله رد فرض صفر و موجه بودن آن برای جامعه تأکید کرد. بنابراین، برای کاهش اثر وابستگی آن به اندازه نمونه به سایر شاخص‌ها و تفاسیر آن می‌پردازیم. ریشه خطای میانگین مجذورات تقریب (RMSEA=۰/۰۵) به‌دست آمد. این شاخص برای مدل‌های خوب کمتر از ۰/۰۵ و معمولاً در مدل‌های ضعیف اندازه آن بزرگ‌تر از ۰/۱۰ است (هومن، ۱۳۸۰). شاخص برازندگی تطبیقی (CFI=۰/۹۳)، شاخص تاکر لوئیس (TLI=۰/۹۰) نیز محاسبه شد. این شاخص‌ها برای مدل‌های خوب بین ۰/۹۰ الی ۰/۹۵ تفسیر می‌شود. با توجه به شاخص‌های مذکور مدل جهت‌گیری مذهبی درونی - ارزیابی اولیه چالش از استرس - رفتارهای سلامت روانی، معنوی و جسمانی مدل مناسب برای داده‌ها است.



۷۶

شکل ۲: الگوی معادله ساختاری پس از برازندگی داده‌ها با الگوی مفروض

جدول ۴: مسیرهای آزمون شده در الگوی معادله ساختاری

مسیرها	تأثیرات مستقیم	تأثیرات غیرمستقیم	تأثیرات کل
به رفتارهای سلامت ذهنی			
ارزیابی اولیه چالش‌برانگیز موقعیت	۰/۸۲۶	-	۰/۸۲۶
جهت‌گیری مذهبی درونی	-	۰/۴۲۰	۰/۴۲۰
به رفتارهای سلامت جسمانی			
ارزیابی اولیه چالش‌برانگیز موقعیت	۷۸۵/۰	-	۰/۷۸۵
جهت‌گیری مذهبی درونی	-	۰/۳۸۰	۰/۳۸۰
به رفتارهای سلامت معنوی			
ارزیابی اولیه چالش‌برانگیز موقعیت	۰/۸۶۸	-	۰/۸۶۸
جهت‌گیری مذهبی درونی	-	۰/۳۹۹	۰/۳۹۹
به ارزیابی اولیه چالش			
جهت‌گیری مذهبی درونی	۰/۴۸۴	-	۰/۴۸۴

شکل (۲) و جدول (۴) نشان می‌دهند که عوامل رفتارهای سلامت روانی، سلامت بدنی، سلامت معنوی، ارزیابی اولیه چالش‌برانگیز بودن موقعیت‌ها و جهت‌گیری مذهبی درونی سازه‌های نهفته در الگوی پیشنهادی حاضر هستند. عامل سلامت روانی پانزده نشانگر، سلامت جسمانی هفت نشانگر، سلامت معنوی ۱۳ نشانگر، ارزیابی چالش‌انگیز موقعیت‌ها چهار نشانگر و جهت‌گیری درونی مذهبی پنج نشانگر دارد. تمام نشانگرهای مربوط به سازه‌های نهفته در الگو، ضرایب مسیر بالایی را نشان دادند. بررسی ضرایب شکل (۲) نشان می‌دهد که مسیر سازه‌های برون‌زا^۱ و درون‌زای^۲ جهت‌گیری مذهبی درونی به ارزیابی اولیه چالش‌برانگیز استرس ($\beta=0/484$) ضریب برآورد شده استاندارد قابل قبول و معناداری دارند. بر اساس الگوی ساختاری، اثر غیرمستقیم جهت‌گیری مذهبی درونی بر رفتارهای سلامت روانی از طریق سازه میانجی ارزیابی اولیه چالشی استرس ($\beta=0/420$) و اثر غیرمستقیم جهت‌گیری مذهبی درونی بر رفتارهای سلامت بدنی از طریق سازه میانجی ارزیابی اولیه چالشی استرس ($\beta=0/380$) و بالاخره اثر غیرمستقیم جهت‌گیری مذهبی درونی بر رفتارهای سلامت معنوی از طریق سازه میانجی ارزیابی اولیه چالشی استرس ($\beta=0/399$) نیز دارای ضرایب معناداری هستند. اما مسیرهای سازه برون‌زای جهت‌گیری مذهبی درونی به سازه‌های سلامت روانی، معنوی و جسمانی معنی‌دار نبوده و از مدل نهایی حذف شده است.

۷۷

بحث

در این مطالعه اثر میانجی و واسطه‌ای جهت‌گیری‌های مذهبی درونی از طریق ارزیابی‌های اولیه چالش‌برانگیز بودن موقعیت‌ها بر رفتارهای مرتبط با سلامت مورد مطالعه قرار گرفت. تحلیل الگوی معادلات ساختاری نشان داد که جهت‌گیری مذهبی درونی از طریق غیرمستقیم یعنی فرایند ارزیابی اولیه چالش‌برانگیزی موقعیت‌ها بر ابعاد سه‌گانه سلامت جسمی، ذهنی و معنوی اثرگذار بود. اما اثر مستقیم جهت‌گیری‌های مذهبی درونی بر رفتارهای مرتبط با سلامت ذهنی، معنوی و جسمانی معنی‌دار نبود.

یافته‌های پژوهش حاضر نشان داد که استفاده از ارزیابی اولیه چالش‌برانگیز بودن حوادث و رخدادها و موقعیت‌های زندگی عامل مهمی در بررسی رابطه میان جهت‌گیری

1. Exogenous Variables
2. Endogenous Variables

مذهبی درونی و ابعاد سلامت است. به عبارت دیگر افرادی که باورهای مذهبی درونی دارند قادرند حوادث و رخدادهای فشارزای زندگی را به عنوان فرصت‌هایی برای رشد مثبت خود ببینند و این ارزیابی تأثیر مثبتی بر رفتارهای مرتبط با سلامت دارد. بنابراین یافته‌های این پژوهش فرایند روان‌شناختی‌ای که در میان جهت‌گیری مذهبی و سلامت روانی میانجی، واسطه‌ای عمل می‌کند، روشن می‌نماید. برخی پژوهش‌ها در تأیید یافته‌های پژوهش حاضر است. یافته‌های پژوهشی مالت‌بای و دی (۲۰۰۳) نیز نشان داد که افرادی که از مکانیزم مقابله‌ای مذهبی مثبت استفاده می‌نمایند، حوادث فشارزای زندگی را به عنوان یک چالش در نظر می‌گیرند.

پارک و کوهن^۱ (۱۹۹۳) در تحلیل مسیر خود نشان دادند که جهت‌گیری مذهبی درونی پیش‌بینی‌کننده مکانیسم مقابله مذهبی مخصوصاً مقابله حمایت معنوی بود. یافته‌های پژوهشی هتترلر^۲ و کوهن (۱۹۹۷) نیز نشان داد شاخص‌های اهمیت مذهب، فراوانی ورود به کلیسا و فراوانی دعا و نیایش به عنوان تعدیل‌کننده فشار روانی برای مسیحیان بوده است. مطالعه تداومی ویلز^۳ و همکاران (۲۰۰۳) نیز نشان داد مذهب اثرات استرس روی مصرف مواد و الکل را تعدیل می‌کند. به این معنا که باورهای مذهبی از طریق کاهش فشارهای روانی تجربه شده، موجب گرایش کمتر آنها به الکل و مواد می‌شود. در تبیین این یافته‌ها بر اساس مدل استرس و مقابله لازاروس و فولکمان (۱۹۸۴) می‌توان گفت که دانش‌آموزانی که دارای جهت‌گیری مذهبی درونی هستند از گرایش‌ها و باورهای مذهبی خود، به عنوان تعدیل‌کننده استرس استفاده می‌کنند و این باور مذهبی روی ارزیابی اولیه آنها از حوادث و رخدادهای زندگی تأثیر می‌گذارد. به عبارت دیگر دانش‌آموزان دختری که دارای جهت‌گیری مذهبی درونی هستند حوادث منفی زندگی را دارای درجه تهدیدکنندگی کمتری ارزیابی نموده و به توانایی مقابله خود با حوادث خوشبینانه نگاه می‌کنند. علاوه بر آن می‌توان گفت که دانش‌آموزان دارای گرایش‌های درونی مذهبی، معنی خاصی در حوادث منفی پیدا می‌کنند که موجب استفاده از راهبردهای مقابله سازگارانه می‌شود.

مکینتاش^۴ و همکاران (۱۹۹۳) معتقدند افراد مذهبی دارای روان‌بنه‌های مذهبی‌اند

1. Park & Cohen
2. Hettler
3. Wills
4. Macintosh

که می‌تواند آنها را در پردازش شناختی کمک کند. بر مبنای این نظریه می‌توان گفت که روان‌بندهای مذهبی می‌تواند بر رفتارهای مرتبط با سلامت جسمانی و روانی و معنوی اثرگذار باشد. این روان‌بندها می‌تواند بر شیوه‌های رویارویی با رویدادها و موقعیت‌ها اثر داشته باشد و نحوه مقابله آنها با رویدادهای فشارزا را تحت تأثیر قرار دهد.

در نهایت نیز می‌توان گفت این یافته‌ها با آموزه‌های دینی نیز همسو است. به این معنا که افراد دارای جهت‌گیری مذهبی درونی موقعیت‌های فشارزای زندگی را برنامه و تدبیری الهی که گریزی از آن نیست تلقی نموده و معتقدند که خدا خیراندیش آنها بوده و به آنها آسیبی نمی‌رساند (سوره یونس، ۱۰۹)، همچنین مطمئن هستند کسانی که شکیبایی کنند و تقوی پیشه کنند، خداوند پاداشی عظیم به آنها اعطا می‌نماید (سوره هود، ۱۱ و سوره آل عمران، ۱۲۵) و اعتقاد راسخ دارند که با هر سختی، آسانی است (سوره انشراح، ۵).

بهرتر است یافته‌های این پژوهش با توجه به محدودیت‌های روش شناختی آن تعبیر و تفسیر شود. نمونه آماری پژوهش شامل دختران مسلمان ایرانی است. لذا در تعمیم یافته این پژوهش به این نکته باید توجه شود. پژوهش‌های آینده بهتر است این تحقیق را در دانش‌آموزان دختر سایر کشورهای مسلمان نیز بررسی نمایند. از طرف دیگر ابزار پژوهش ارزیابی اولیه چالش‌برانگیز بودن موقعیت‌ها که در این پژوهش استفاده شد از گویه‌های متعددی تشکیل شده است که تنها چهار گویه آن در مدل تحلیل عامل تأییدی حفظ شد و بقیه گویه‌ها حذف شد. لذا توصیه به پژوهشگران آینده این است که سعی کنند در تحقیقات آینده از ابزارهایی بهره گیرند که با فرهنگ جامعه ایران سنخیت بیشتری داشته باشد. بهتر است ابزاری تهیه شود تا ارزیابی اولیه مذهبی دینداران را مورد بررسی قرار دهد.

یافته‌های این پژوهش نشان داد باورهای دینی درونی قادر است به‌عنوان تعدیل‌کننده فشارها عمل کند و موجب سلامت روانی، معنوی و سلامت جسمانی شود. به‌عبارت دیگر ایمان راستین به خداوند سیستم شناختی در فرد به‌وجود می‌آورد که بر اثر آن رویدادهای فشارزای زندگی به‌صورت تجربه یادگیری، فرصت برای رشد و تعالی تجربه می‌شود و در اثر چنین تلقی، سلامت افراد افزایش می‌یابد. پژوهش حاضر از این جهت جنبه کاربردی می‌تواند داشته باشد که آموزش و پرورش و سازمان‌های مربوط به سلامت و بهداشت دانش‌آموزان با مداخلات مذهبی می‌توانند به ابعاد سلامت دانش‌آموزان کمک نمایند.

منابع

۱. قرآن کریم. ترجمه الهی قمشه‌ای.
۲. آزموده، پیمان؛ شهریار شهیدی و عصمت دانش. (۱۳۸۶). رابطه جهت‌گیری مذهبی با سرسختی و شادکامی در دانشجویان. *مجله روان‌شناسی*. شماره ۳۱. صص ۷۴-۶۰.
۳. اسلامی، احمدعلی. (۱۳۷۶). بررسی نگرش فرد نسبت به مذهبی بودن و رابطه آن با افسردگی در دانش‌آموزان سال آخر دبیرستان‌های اسلام شهر در سال تحصیلی ۷۶-۱۳۷۵. پایان‌نامه کارشناسی‌ارشد. دانشکده بهداشت و انستیتو تحقیقات بهداشتی.
۴. بهرامی احسان، هادی و آنایه‌تا تاشک. (۱۳۸۳). ابعاد رابطه میان جهت‌گیری مذهبی و سلامت روانی و ارزیابی مقیاس جهت‌گیری مذهبی. *مجله روان‌شناسی و علوم تربیتی*. شماره ۲. صص ۶۳-۴۱.
۵. بهرامی مشعوف، عباس. (۱۳۷۳). بررسی رابطه بین میزان عبادت و سلامت روان در دانشجویان پسر مراکز تربیت معلم همدان. پایان‌نامه کارشناسی‌ارشد. دانشکده روان‌شناسی و علوم تربیتی دانشگاه تربیت معلم.
۶. بیانی، علی اصغر؛ حسنیه گودرزی و محمد عاشور. (۱۳۸۷). بررسی رابطه جهت‌گیری مذهبی با اضطراب و افسردگی در دانشجویان. *مجله علمی پژوهشی اصول بهداشت روانی*. شماره ۳. صص ۲۱۴-۲۰۹.
۷. جان‌بزرگی، مسعود. (۱۳۸۶). جهت‌گیری مذهبی و سلامت روان. *پژوهش در پزشکی*. دوره ۳۱. صص ۳۵۰-۳۴۵.
۸. خدایپناهی، محمدکریم؛ محمدعلی خاکسار بلداجی. (۱۳۸۴). رابطه جهت‌گیری مذهبی و سازگاری روان‌شناختی در دانشجویان. *مجله روان‌شناسی*. شماره ۳. صص ۳۲۰-۳۰۹.
۹. خوانین‌زاده، مرجان؛ جواد اژه‌ای و محمدعلی مظاهری. (۱۳۸۴). مقایسه سبک دل‌بستگی دانشجویان دارای جهت‌گیری مذهبی درونی و بیرونی. *مجله روان‌شناسی*. شماره ۳. صص ۲۴۵-۲۲۷.
۱۰. کیامش، علیرضا. (۱۳۷۴). ارزیابی آموزشی، تهران: انتشارات پیام‌نور.
۱۱. هومن، حیدرعلی. (۱۳۸۰). تحلیل داده‌های چند متغیری در پژوهش رفتاری. تهران: نشر پارسا.
12. Appleton, P. R; H. K. Hall & A. P. Hill. (2009). Relations Between Multidimensional Perfectionism and Burnout in Junior-elite Male Athletes. *Psychology of Sport and Exercise*. 10: 456-457.
13. Bruce, S. P. (2009). Recognizing Stress and Avoiding Burnout. *Currents in Pharmacy Teaching and Learning*. 1(1): 57-64.
14. Cohen, S; T. Kamarck & R. Mermelstein. (1983). A Global Measure of Perceived Stress. *Journal of Health and Social Behavior*. 24: 385-396.
15. Cook, L. C. & C. A. Kearney. (2009). Parent and Youth Perfectionism and Internalizing Psychopathology. *Personality and Individual Differences*. 45: 325-330.
16. Duran, A.; N. Extremera; P. F. Berrocal & M. Montalban. (2006). Predicting Academic Burnout and Engagement in Educational Setting: Assessing the Incremental Validity of

- Perceived Emotional Intelligence Beyond Perceived Stress and General Self-efficacy. *Psicothema*. 18: 158-164.
17. Enns, M. W. & B. Cox. (2002). The Nature and Assessment of Perfectionism: A Critical Analysis. In G. L. Flett & P. L. Hewitt (Eds.). *Perfectionism: Theory, Research, and Treatment* (pp. 33-62). Washington, DC: American Psychological Association.
18. Etzion, D. (2007). Moderating Effect of Social Support on the Stress-burnout Relationship. *Journal of Applied Psychology*. 69(4): 615-622.
19. Harris, P. W.; C. M. Pepper & D. J. Maack. (2008). The Relationship Between Maladaptive Perfectionism and Depressive Symptoms: The Mediating Role of Rumination. *Personality and Individual Differences*. 44: 150-160.
20. Henningsgaard, Jude; M. Arnau & C. Randolph. (2008). Relationships between Religiosity, Spirituality, and Personality: A Multivariate Analysis. *Personality and Individual Differences*. 45. PP 703-708.
21. Kelly, O. (2010). What is Perfectionism? Retrieved from: ocd.About.com/od/glossary/g/What-Is-Perfectionism.htm.
22. Lowell, S. & A. Limke. (2009). Adult Romantic Attachment and Types of Perfectionism. *Journal of Scientific Psychology*. 18-23.
23. Maslach, C. & S. E. Jackson. (1984). Burnout in Organizational Setting. *Applied Social Psychology Annual*. 5: 133-153.
24. Mindful Project. (2008). Social Support - Definition and Scope. Retrieved from: <http://www.euphix.org>.
25. Moneta, G. B. (2011). Need for Achievement, Burnout, and Intention to Leave: Testing an Occupational Model in Educational Settings. *Personality and Individual Differences*. 50(2): 274-278.
26. Morrow, A. (2011). Stress Definition. Retrieved from: Dying.about.com/od/glossary/g/stress.htm.
27. Neumann, Y. (1990). Quality of Learning Experience and Students College Outcomes. *International Journal of Educational Management*. 7: 1-16.
28. Perrewe, P. L.; W. A. Hochwarter, W. A., Rossi, A. M., Wallace, A., Maignan, I., Castro, S. L., Ralston, D. A., Westman, M., Vollmer, G., Tang, M., Wan, P., & Van Deusen, C. A. (2002). Are Work Stress Relationships Universal? A Nine-region Examination of Role Stressors, General Self-efficacy, and Burnout. *Journal of International Management*. 8(2): 163-187.
29. Salmela-Aro, K.; H. Savolainen & L. Holopainen. (2008). Depressive Symptoms and School Burnout During Adolescence. *Journal of Youth and Adolescence*. 6: 34-45.
30. Stoeber, J.; K. Otto; E. Pescheck; C. Becker & O. Stoll. (2007). Perfectionism and Competitive Anxiety in Athletes: Differentiating Striving for Perfection and Negative Reaction to imperfection. *Personality and Individual Differences*. 42(6): 959-969.
31. Stoeber, J. & A. Rambow. (2007). Perfectionism in Adolescent School Students: Relations with Motivation, Achievement, and Well-being. *Personality and Individual Differences*. 42: 1379-1389.
32. Sundin, L.; J. Hochwalder; C. Bildt & J. Lisspers. (2007). The Relationship Between Different Work-related Sources of Social Support and Burnout Among Registered and Assistant Nurses in Sweden: A Questionnaire Survey. *International Journal of Nursing Studies*. 44(5): 758-769.
33. Taris, T. W.; I. Van Beek & W. B. Schaufeli. (2010). Why Do Perfectionists Have a Higher Burnout Risk Than Other? The Meditational Effect of workaholism. *Romanian Journal of Applied Psychology*. 12(1). 1-7.
34. Toppinen-Tanner, S.; A. Ojaarvi; A. Vaananen; R. Kalimo & P. Jappinen. (2005). Burn-

- out as a Predictor of Medically Certified Sick-leave Absences And Their Diagnosed Causes. *Behavioral Medicine*. 31: 18-27.
35. Watson, R.; I. Deary; D. Thompson & G. Li. (2008). A Study of Stress and Burnout in Nursing Students in Hong Kong: A Questionnaire Survey. *International Journal of Nursing Studies*. 45(10): 1534-1542.
36. Yang, H. J. (2004). Factors Affecting Student Burnout and Academic Achievement in Multiple Enrollment Programs in Taiwan's Technical-vocational Colleges. *Internationnal Journal of Educational Development*. 24(3): 283-301.
37. Zakari, S.; V. Walburg & H. Chabrol. (2008). Study of Burnout, Depression and Suicidal Thoughts Among French High-school Students. *Journal de Therapie Comportementale et Cognitive*. 18(3): 113-118.
38. Zhang, Y.; Y. Gan & H. Cham. (2007). Perfectionism, Academic Burnout and Engagement Among Chinese College Students: A Structural Equation Modeling Analysis. *Personality & Individual Differences*. 43(6): 1529-1540.